



**MICROCOMPUTER-CONTROLLED
CONTROLLER AL808
INSTRUCTION MANUAL**

AL808系列智能数字调节器(V6.4)

使用说明书

目 录

1. 概述.....1

2. 功能特点.....1

3. 型号定义.....1

4. 仪器安装.....2

5. 电气连接.....3

6. 面板介绍.....6

7. 面板显示及操作.....6

8. PID参数整定.....8

9. 故障显示.....8

10. 软件组态(功能参数的设置).....8

11. 线性输入信号的标定.....11

12. 曲线程序控制的使用.....13

13. 串行数字通讯接口的使用.....16

14. AL809阀位控制器使用说明.....18

技术数据.....19

输入信号测量范围.....19

本说明书适用于V6.40以上版本使用

一、概述

◆AL808系列智能调节器采用了目前国际上多项先进技术:专用微处理器,电擦除存储器,开关电源,特殊高速16位A/D转换器,抗干扰自动恢复技术,本公司独有的无超调PID算法及PID自整定技术,因而保证了本公司生产的AL808智能型工业调节器具有测控精度高,抗干扰性能强,功能完备,操作简单等特点,具有广泛的适用性。

◆AL808系列智能调节器硬件功能可通过插入功能模块来完成,所有软件功能可通过按键操作组态,组态方式对用户全部公开,用户只需在选订完硬件模块后,即可组态成用户所需功能的产品。

◆AL808系列智能调节器由于硬件采用模块方式,软件采用组态方式,因此其适用范围非常广泛,不但可应用于各种温度测控系统,而且还可应用于湿度、压力、称重、流量、液位、酸度等多种工业测控领域.由于带有多种通讯模块,仪器内所有参数可由上位机读出和修改,因此在工业集散控制系统中作为工作站,是一种非常理想的产品。

二、功能特点

◆采用了本公司专有的高速16位A/D转换器,自动温漂、零漂修正技术,保证仪表具有0.2%的测量精度。

◆采用本公司专有的无超调PID算法及PID自整定技术,保证仪表不超调,不欠调,控温精度可达1℃或0.1℃,具有极高的控制精度。

◆J、K、E、R、S、B、T热电偶,Pt100、Cu50热电阻,远传压力电阻信号,线性电压(电流)自由输入,并可扩充任意规格输入信号。

◆输出采用模块结构,可选择继电器、逻辑电平(驱动固态继电器)、可控硅过零触发、线性电流、线性电压、RS232/RS485/RS422通讯模块……等多种输出模块。

◆强大的软件组态功能,用户可通过按键操作对仪表功能进行组态编程.如设定值修改范围、输出方式、报警方式、输入信号、测量值修正、测量滤波系数、输出功率限制、自动/手动切换、正/反控制切换、通讯速率、斜率控制、曲线程序控制、加

热/冷却控制、上电缓启动、测量值变送、模拟遥控设定……等多种功能参数,用户可根据需要选择设置。

◆采用了本公司专有的高速16位A/D转换器,采样及处理周期125mS,因此不仅适用于温度、湿度等缓变量的精确控制,而且特别适用于压力、张力等快速变化量的精确控制。

◆可选择RS232、RS485、RS422数字通讯,仪表内所有参数均可由上位机读出及修改,通讯速率高达19.2K,可实现高速通讯.配合工控组态软件与计算机构成低成本高性能的集散控制系统,在多个大型化工项目中已成功应用。

◆AL808采用了本公司特有的硬件看门狗及软件看门狗技术,抗干扰自恢复技术,采用适应性极强的开关电源(85~264V),因此在工业现场恶劣环境中,保证能长期可靠运行。

◆AL808的主要操作由三个键完成,操作非常简单具有极高的性能价格比。

三、型号定义

◆AL808系列智能调节器硬件采用模块结构,软件采用组态方式,因此用户只需订购硬件型号即可,软件可由自己组态完成.一个完整的型号由硬件型号和软件型号组成,

AL808硬件型号定义如下:

AL808基本型号	外型尺寸	输出1	输出2	报警1	通讯功能	可选功能
-----------	------	-----	-----	-----	------	------

AL808基本型号:

AL808	全功能PID自整定控制器,自由输入,开关量或模拟量输出,自由设置量程,输出功率限制,自动/手动切换,正/反控制切换,
AL809	AL809阀门控制器,使用两路输出直接控制阀门电机的正转、反转,调节阀门开度,自由输入.

外型尺寸:

无	96×96×100 (宽×高×深)	S	48×48×100 (宽×高×深)
D	48×96×100 (宽×高×深)	A	160×80×100 (宽×高×深)
E	96×48×100 (宽×高×深)	B	80×160×100 (宽×高×深)
M	72×72×100 (宽×高×深)		

输出1、输出2:

0	无输出
R	继电器输出(常开触点,3A/250VAC)
L	逻辑电平输出(20V/10mA),可驱动大功率固态继电器SSR
T	双向可控硅过零输出,可触发大功率可控硅SCR
D	模拟量(0~10mA,4~20mA,0~20mA,0~5V,1~5V,0~10V)

报警1:

0	无输出
R	继电器输出 (常开触点, 3A / 250VAC)

通讯功能:

0	无通讯
232	RS232 (3线), 电气隔离, 通讯距离12m
485	RS485 (2线), 电气隔离, 通讯距离1.2Km
422	RS422 (4线), 电气隔离, 通讯距离1.2Km

可选功能:

0	无附加功能	上电缓启动功能
QP4	4段曲线程序控制	模拟遥控设定
QP8	8段曲线程序控制	第二设定值功能
QP16	16段曲线程序控制	测量值变送
QP32	32段曲线程序控制	打印记录功能

例如: AL808/R/R/0/232/QP8为输出1, 输出2为继电器, 无报警1, 带RS232通讯, 具有8段曲线程序控制功能, 外型为96mm×96mm的控制器。

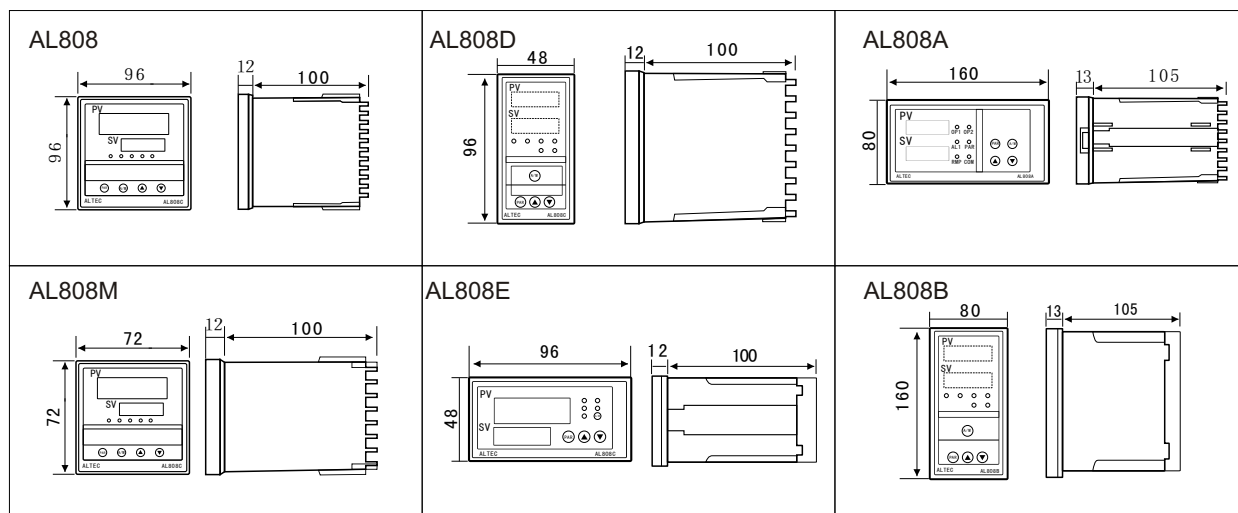
例如: AL808M/D/R/0/0/QS为输出1为模拟信号输出, 输出2为继电器, 无报警1, 无通讯功能, 外型尺寸为72mm×72mm的控制器。

四、仪器安装

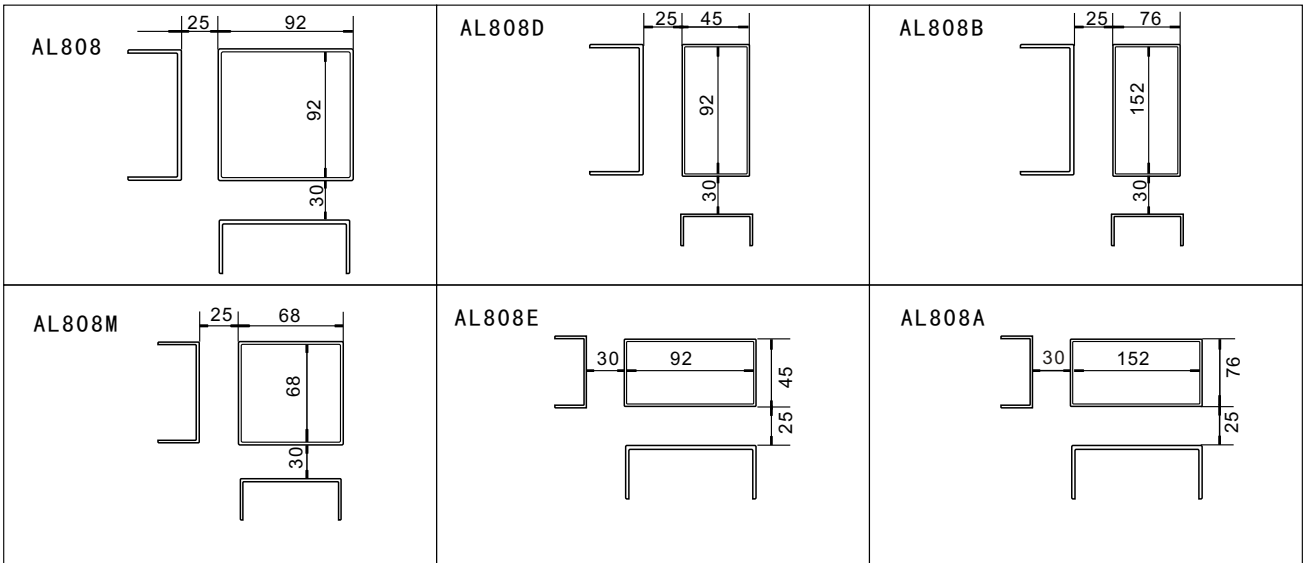
◆AL808控制仪器采用抽屉式结构, 控制器的电路板安装在塑料框架上, 整个塑料框架可以很方便地装入塑料机箱中和从塑料机箱中取出, 这使得在修理仪表时不必拆卸仪表的外部连线, 只需将整个仪表机芯取出更换即可, 维修维护更加方便。

◆AL808控制仪器为屏式安装方式, 安装时, 将仪表从安装屏前面推入安装口, 从安装屏后将仪表用专用安装夹具装配好, 用螺丝刀将紧固螺杆旋紧。应注意将夹具顶端顶在安装屏上。

4.1: 仪器外型尺寸图



4.2. 仪器安装开孔尺寸图

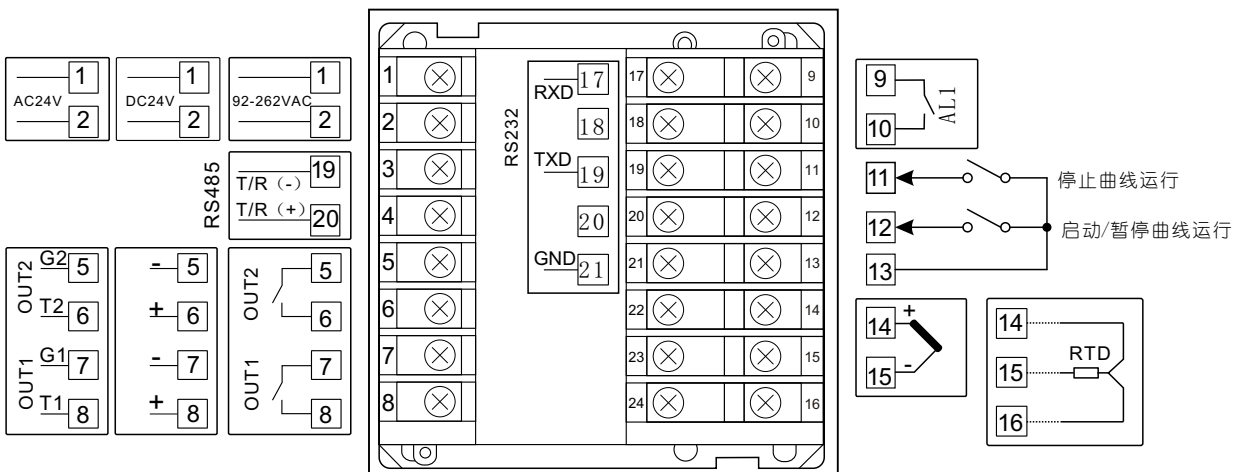


五、电气连接

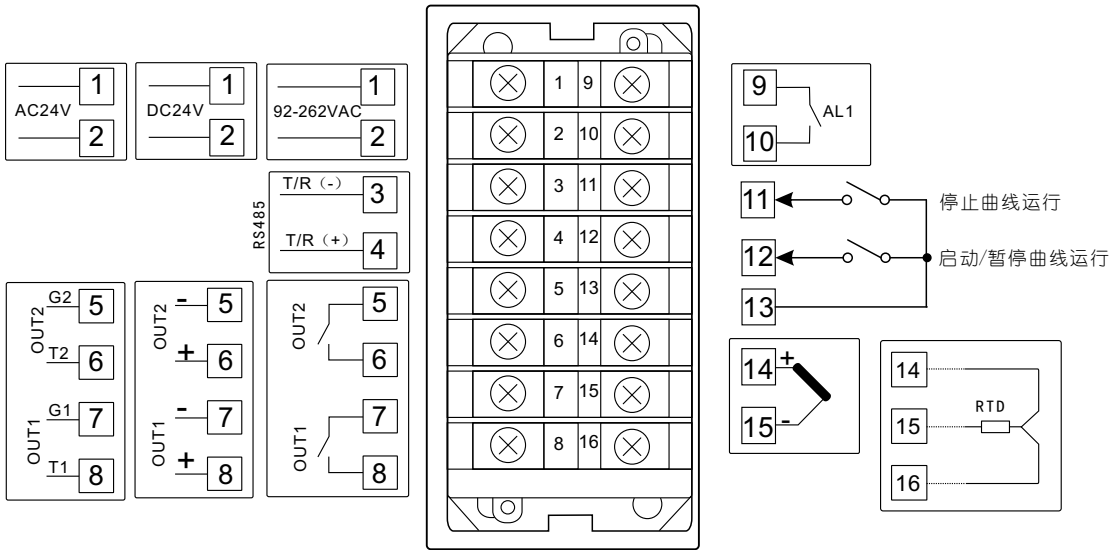
5.1 接线注意

1. 热电偶输入, 应使用对应的补偿导线。
2. 热电阻输入, 应使用低电阻且无差别的3根导线。
3. 输入信号线应远离仪器电源线, 动力电源线, 和负载线以避免产生杂讯干扰。
4. 当输入信号为电流输入时, 必须在输入端子间接入一个电阻, 使电流信号变为50mV电压信号输入, 如输入为4~20mA电流信号, 电阻应选2.5欧姆(1/4W, 金膜电阻), 如输入为0~10mA电流信号, 电阻应选5欧姆(1/4W, 金膜电阻)。
5. 当输入信号为电压信号时, 必须用两个分压电阻将输入信号变为50mV才能接入仪表的输入端子。
6. 如输出模块选用模拟量输出模块或逻辑电平输出模块, 切记输出端子不能接强电, 否则将烧毁整个仪表, 千万不可大意。

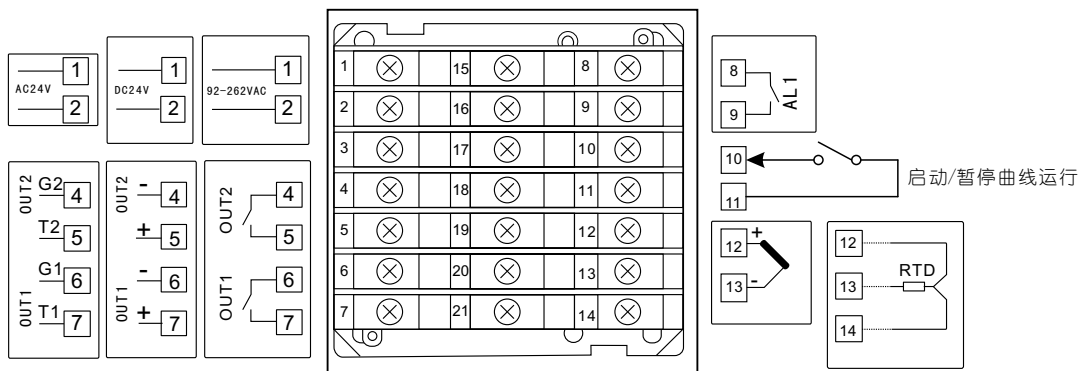
5.2. AL808电气接线图 (96×96mm)



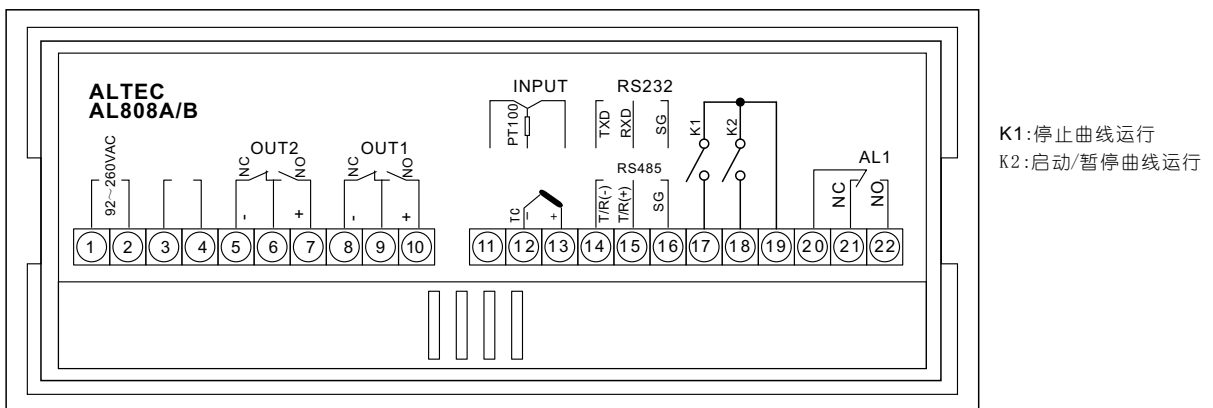
5.3. AL808D, AL808E电气接线图(96×48mm, 48×96mm)



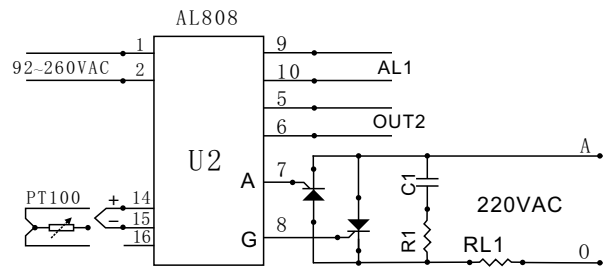
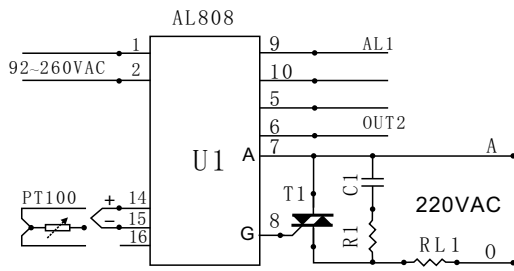
5.4. AL808M电气接线图 (72×72mm)



5.5. AL808A, AL808B电气接线图(160×80mm, 80×160mm)

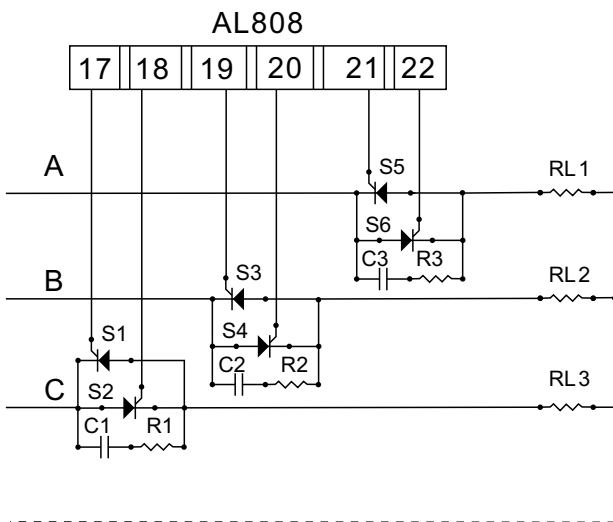


5.6. AL808单相可控硅过零输出电路

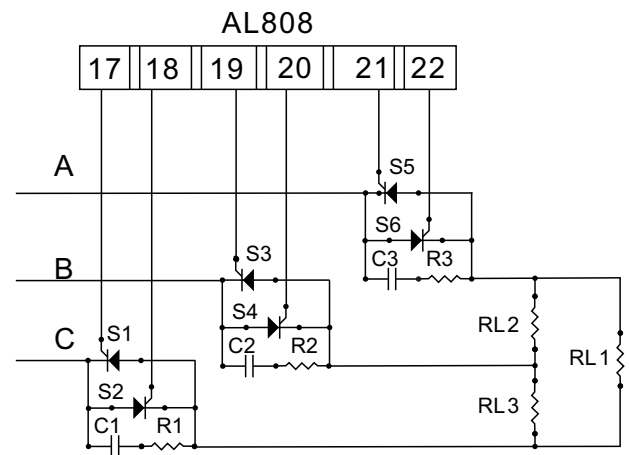


5.7. AL808三相可控硅过零输出电路(面板尺寸96*96仪表可选)

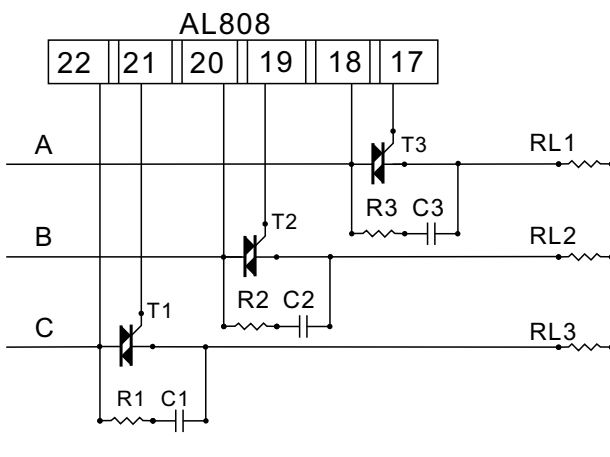
5.7.1. AL808三相可控硅过零输出电路(控制单相可控硅模块的接线图)



备注:星形接法的零线可连接也可不连接

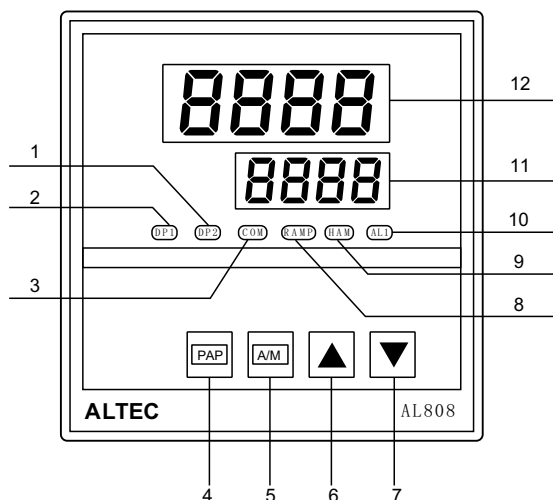


5.7.2. AL808三相可控硅过零输出电路(控制双相可控硅模块的接线图)



备注:星形接法的零线可连接也可不连接

六、面板介绍：



1. 第2输出指示灯 (OP2)
2. 第1输出指示灯 (OP1)
3. 通讯发送指示灯 (COM)
4. 参数设置键 (PAR)
5. 自动 / 手动切换键 (A / M)
6. 数值增加键 (↑)
7. 数值减小键 (↓)
8. 曲线程序运行指示灯 (RAMP)
9. 手动控制指示灯 (MAN)
10. 报警1指示灯
11. 设定值, 手动输出值, 参数值, 报警代码显示
12. 测量值, 参数代码显示

七、面板显示及操作

7.1. 面板显示

◆ 仪表面板上有两排数码管显示器, 上排数码管为绿色, 主要用来显示测量值(PV)及各种参数代码, 下排显示器为红色, 主要用来显示设定值(SV)及各种参数值。

◆ 仪表上电时, 上行显示器显示仪表的基本型号, 下行显示器显示仪表的软件版本号(对客户定制的仪表, 客户应特别留意软件版本号, 以便今后订购)。

◆ 上电3秒钟后, 上行显示器显示测量值(PV), 下行显示器将显示设定值(SV)或者, 当仪表处于手动控制方式时(MAN指示灯亮), 下行显示器将显示输出功率值。

◆ 仪表面板上共有5个LED指示灯, 分别为OP1(绿色), OP2(绿色), COM(红色), RAMP(红色), MAN(红色), AL1(红色)。这5个指示灯可以分别指示仪表的各种工作状态: OP1用来指示输出1的工作状态, OP2用来指示输出2的工作状态, AL1用来指示报警1的工作状态, COM指示灯用来指示仪表的通讯状态, 当仪表发送数据时, COM指示灯亮。RAMP指示灯用来指示仪表曲线程序的运行状态, MAN指示灯用来指示仪表的自动 / 手动工作状态。

7.2. 设定值的修改

◆ 在自动控制方式下, 仪表的上行显示器显示测量值, 下行显示器显示设定值 (SP), 按 ↑ 键或 ↓ 键可修改设定值. 设定值的修改范围为最小设定值(代码为 **SP_L**) ~ 最大设定值(代码为 **SP_H**)

7.3. 自动/手动无扰切换

◆ 按A/M键可实现自动/手动控制方式的双向无扰切换。

◆ 当工作在手动控制方式时, 手动控制指示灯(MAN)点亮, 此时, 下行显示器显示手动输出功率值(%), 按 ↑ 键或 ↓ 键可修改手动输出功率值。输出功率值的最大值为输出功率限制值(代码为 **H PL**)。

◆ 将自动/手动切换参数(代码为 **R H**)设置为 **Auto**, 则禁止自动/手动切换, 将自动/手动切换参数(代码为 **R H**)设置为 **HRnd**, 则仪表允许自动/手动无扰切换. 当仪表处于自动控制方式, 且处于禁止自动/手动切换状态, 此时, 按A/M键, 仪表下行显示器将显示实时输出功率值。

7.4. 调节参数显示及修改

◆当仪表处于测量值/设定值(PV/SV)显示状态,连续按下PAR键3秒钟,仪表将进入参数修改模式,仪表上行显示器显示出第一个参数的代码,下行显示器显示出该参数的值,这时用↑键或↓键可修改该参数的值,修改完毕,再按一下PAR键,仪表将按顺序显示下一个参数的代码及该参数的值,同时,修改的数据已保存在仪表的存储器中.

◆显示完最后一个参数或在16秒钟内无按键操作,仪表将回到测量值/设定值(PV/SV)显示状态。

7.5. 调节参数代码及含义:

序号	参数代码	参数名称	调整范围	说明
1	C F	测量单位显示		摄氏度或华氏度(只读参数)
2	Prog	曲线程序控制	idLE run HoLD	停止曲线程序运行 启动曲线程序运行 暂停曲线程序运行
3	SP	基本设定值	SPH--SPL	
4	tunE	PID自整定	OFF on	停止Pid自整定 启动Pid自整定
5	RL1	第1报警值	输入信号量程	
6	RL2	第2报警值	输入信号量程	
7	HYS1	第1报警回差值	1~300℃	☆可选功能
8	HYS2	第2报警回差值	1~300℃	☆可选功能
9	ProP	加热比例带	1~2000℃	
10	int.t	积分时间	OFF, 1~8000秒	当ctrl设置为on.of时不显示
11	dEr.t	微分时间	OFF, 1~999秒	当ctrl设置为on.of时不显示
12	rELc	冷却系数	0.1~10.0	加热/冷却控制时显示
13	db	静区系数	0.1~10.0	加热/冷却控制时显示
14	H.ct	加热动作周期	0.1~240.0秒	当ctrl设置为on.of不显示
15	c.ct	冷却动作周期	0.1~240.0秒	加热/冷却控制时显示
16	Loc	组态密码	0~9999	

八、PID自整定

◆仪表投入正式运行前,应设置最佳PID调节参数(加热比例带 $ProP$, 积分时间 $Int.t$, 微分时间 $dEr.t$), 只有设置了系统的最佳PID调节参数, 才能实现理想的控制精度。

◆从理论上说, 系统在不同设定值上的最佳PID参数值不完全相同, 因此在启动PID自整定前, 应将设定值(SV)设置为用户需要精确控制的设定值。

◆当仪表处于自动控制方式, 将PID自整定参数(参数代码为 $tunE$) 设置为 on , 则将启动PID自整定运行, 此时在仪表的下行显示器中, PID自整定参数代码 $tunE$ 和设定值将出现交替显示。

◆在PID自整定过程中, 将PID自整定(参数代码为 $tunE$) 设置为 OFF , 将中止PID自整定过程。系统在PID自整定过程中, 执行位式调节, 测量值将出现振荡, 经过1.5个振荡周期后, 完成PID自整定, 此时, PID自整定参数代码 $tunE$ 将不会在仪表的下行显示器中与设定值交替显示。根据振荡的周期及振幅, 仪表将计算出最佳的PID调节参数(加热比例带 $ProP$, 积分时间 $Int.t$, 微分时间 $dEr.t$), 并将其存储在仪表的电可擦存储器中。

◆如果在PID自整定过程中, 系统不能出现振荡响应, 那么PID自整定将不能成功完成。根据各个系统的响应周期不同, PID自整定需要的时间可从数秒至数小时不等, PID自整定需要的时间与用户系统有关, 与仪表无关。

◆在PID自整定过程中, 请不要修改设定值, 因为每修改一次设定值相当于重新启动一次PID自整定, 延长PID自整定的时间。

◆当用户使用具有曲线程序控制功能的仪表时, 由于在曲线程序运行过程中不能进行PID自整定, 因此必须首先停止曲线程序运行, 按照上述步骤PID自整定, 然后才能运行曲线程序控制。

◆如用户只选择PI调节方式(比例积分调节), 请在启动PID自整定前将微分时间(参数代码为 $dEr.t$) 设置为 OFF , 则仪表在PID自整定过程中将不会改变微分时间。在不允许输出信号频繁变化的应用系统中, 应选择PI调节方式。如在控制变频器、控制气动调节阀、可控硅移相控制等系统中都应采用PI调节方式。

九、故障显示

◆当输入传感器断路或输入信号大于最大量程时, 上行显示器将显示故障代码 $Sn b$, 当热电阻短路或输入信号小于最小量程时, 上行显示器将显示故障代码 ur 。

◆仪表工作在自动控制方式, 当仪表显示 $Sn b$ 或 ur 故障时, 仪表立即转入开环控制, 输出功率为故障输出功率(代码为 $SnbP$), 此时可用 \uparrow 键或 \downarrow 键调整输出功率值, 同时手动指示灯 (MAN指示灯) 闪烁, 一旦故障消除, 将恢复到自动控制方式。

十、软件组态(功能参数代码及含义)

◆AL808仪表在使用前, 应对其输入、输出及其它软件功能参数正确设置, 只有配置好参数的仪表才能投入使用。用户在订货时可注明仪表的输入、输出规格及要求, 我公司或销售代理可按用户要求正确设置参数。

◆将组态密码设置为808(参数代码为 Loc), 当仪表处于测量值/设定值 (PV/SV) 显示状态, 按下PAR键和 \uparrow 键保持3秒钟(先按下PAR键不松开, 再按下 \uparrow 键保持3秒钟) 仪表可进入软件组态菜单, 仪表上行显示器显示出第一个参数的代码, 下行显示器显示出该参数的值, 这时用 \uparrow 键或 \downarrow 键可修改该参数的值, 修改完毕, 再按一下PAR键仪表将按顺序显示下一个参数的代码及该参数的值, 同时, 修改的数据已保存在仪表的存储器中。

◆显示完最后一个参数或在16秒钟内无按键操作, 仪表将回到测量值/设定值(PV/SV)显示状态。]

◆组态完成后, 应将组态密码参数(参数代码 Loc) 设置为808以外的其它数据, 以保护参数不被现场操作人员无意修改。

AL808功能参数代码及含义：

序号	参数代码	参数名称	调整范围	说 明	
1	SPH	设定值最大值	输入信号量程		
2	SPL	设定值最小值	输入信号量程		
3	HPL	最大输出功率	0.0~100.0		
4	SnbP	故障输出功率	0.0~100.0		
5	QFSt	输入误差修正值	-19.99~99.99		
6	C--F	测量单位	C(摄氏度) F(华氏度)	当Sn为线性输入时不显示	
7	Sn	输入信号	Jtc Ktc Etc Rtc Stc Btc Ttc rtd .rtd cu .cu Lin .Lin PrE .PrE	J型热电偶 K型热电偶 E型热电偶 R型热电偶 S型热电偶 B型热电偶 T型热电偶 PT100铂电阻 Pt100铂电阻(带小数) Cu50铜电阻 Cu50铜电阻(带小数) 线性过程输入 线性过程输入(带小数) 远传压力电阻信号 远传压力电阻信号(带小数)	
8	Addr	本机通讯地址	00~99		
9	bAud	通讯波特率	600 1200 4800 9600 19.2		
10	ctrl	调节方式	on,off Pid rSP Prog	开关调节 (on, off调节) 比例积分微分调节 (Pid调节) 上电升温速率控制 曲线程序控制	
11	SPrr	上电升温速率值	0.01~99.99	当ctrl设置为rSP时显示(℃/min)	
12	OP1	第一输出(主输出)	tP 0-20 4-20	时间比例输出 0~20mA输出 4~20mA输出	
13	OP2	第二输出(冷却)	OFF FRn oil H2O 0.05 AL02 on	关闭输出 风冷 油冷 水冷 压缩机制冷 第2报警输出 动作(吸合)	
14	AL01	第1报警输出模式(AL1)	H, RL LoRL HdR LdR dRo ndRo Pout	超上限报警 欠下限报警 超上偏差报警 欠下偏差报警 偏差外报警 偏差内报警 曲线运行结束时报警	当OP2作为第2报警输出时AL02才显示(OP2设置为AL02)
15	AL02	第2报警输出模式(AL1)			
16	R--H	自动/手动	Auto HRnd	禁止自动/手动切换 允许自动/手动切换	

17	<i>cJc</i>	热电偶冷端补偿	<i>Int</i> <i>0.</i> <i>45.</i> <i>50.</i>	外部0℃补偿 内部冷端补偿 外部45℃补偿 外部50℃补偿
18	<i>Pbd</i>	加热比例带单位	<i>c-F</i> <i>Lin</i> <i>Pct</i>	摄氏度-华氏度 线性单位 百分数
19	<i>PH-L</i>	加热比例系数	10~1500℃	当 <i>Pbd</i> 设置为 <i>Pct</i> 时显示
20	<i>Prt</i>	曲线程序运行时间单位	<i>min</i> <i>Sec</i>	分钟 秒钟
21	<i>roP</i>	缓启动功能	<i>OFF</i> <i>on</i>	停止缓启动功能 ☆可选功能 启动缓启动功能
22	<i>oPrr</i>	缓启动速度	0~100(%/分钟)	当 <i>roP</i> 设置为 <i>on</i> 时显示
23	<i>Rct</i>	控制方式	<i>rEu</i> <i>dir</i>	反控制 正控制
24	<i>HiL</i>	线性输入最大量程	-1999~9999	当输入信号为线性输入时才显示 (<i>Sn</i> 设为 <i>Lin</i> 或 <i>Lin</i> , <i>PrE</i> 或 <i>PrE</i>)
25	<i>LoL</i>	线性输入最小量程	-1999~9999	
26	<i>Fil</i>	数字滤波系数	0.01~99.99	
27	<i>Proc</i>	线性输入编程校验	<i>P1</i> <i>P2</i>	

软件组态注意事项:

10.1. 基本参数 *Sn*, *CtrL*, *OP1*, *OP2*

◆*Sn*(输入信号), *CtrL*(调节方式), *OP1*(第一输出), *OP2*(第二输出) 4个参数是基本参数, 这4对其它很多参数都有影响, 因此, 应根据具体使用要求, 首先对这4个基本参数进行设置。

10.2. 输出参数 *OP1*, *OP2*, *Hc.t*, *cc.t*

◆对*OP1*(输出1), *OP2*(输出2)进行设置时, 应注意与所选择的输出模块匹配。如输出模块为继电器、逻辑电平模块、可控硅过零模块, 则*OP1*应设置为时间比例输出, 如输出模块为电流输出模块, 则*OP1*应设置为4~20mA或4~20mA输出。

◆采用时间比例输出方式时, 应对动作周期*Hc.t*, *cc.t*进行设置。如采用固态继电器或可控硅作输出, 动作周期可设置为2秒, 采用继电器输出时, 动作周期应大于或等于20秒。

10.3. 调节参数*ProP*, *Int.t*, *dEr.t*, *rEL.c*

◆*ProP*(加热比例带), *Int.t*(积分时间), *dEr.t*(微分时间), *rEL.c*(冷却系数) 4个参数是调节参数, 直接影响控制精度。

◆当系统为加热/冷却控制方式时, *rEL.c*(冷却系数)才显示。

在PID自整定过程中, 只能整定出*ProP*(加热比例带), *Int.t*(积分时间), *dEr.t*(微分时间), 冷却系数*rEL.c*必须人工设置。

◆如调节方式(代码为*ctrL*)设置为位式调节方式(*on.of*), *ProP*(加热比例带)作为位式调节的回差。

◆当*Pbd*设置为*c-F*时, *ProP*单位为摄氏度或华氏度; 当*Pbd*设置为*Pct*时, *ProP*的单位为百分数, 此时加热比例带等于*ProP*乘以加热比例系数*PH-L*。冷却系数越大冷却输出功率越大, 冷却输出功率等于温差除以加热比例带再乘以冷却系数。

10.4. 控制方式参数*Rct*

◆当*Rct*设置为*rEu*时, 控制方式为反作用控制, 指当仪表输入信号增大时, 调节输出趋向减小的控制。如在加热控制系统中, 当测量温度升高时, 要求输出加热功率趋向减少, 故控制方式应选择反作用控制。

◆当*Rct*设置为*dir*时, 控制方式为正作用控制, 指当仪表输入信号增大时, 调节输出趋向增大的控制。如在冷却₁₂控制系统中, 当测量温度升高时, 要求输出制冷功率趋向增大, 故控制方式应选择正作用控制。

十一、线性过程输入

11.1 线性过程输入信号使用

◆AL808仪表测量压力、流量、湿度、液位、张力、重量、PH值、速度、电压、电流等物理量时,必须将这些物理量变送为模拟电压信号,并将AL808的输入信号 S_n 设置为线性过程输入(Lin或Lin).

◆AL808的输入信号范围为-10~50mV,因此当输入信号超过这一范围时,应将输入信号变送为-10~50mV范围再接仪表输入端.

◆例如:如输入信号为4~20mA,则应在输入端并接一个2.5欧的电阻,使输入信号变为10~50mV再接仪表输入端.

◆例如:如输入信号为电压信号0~10V,则应采用1K,200K的电阻分压电路将输入信号变为0~50mV再接仪表输入端.

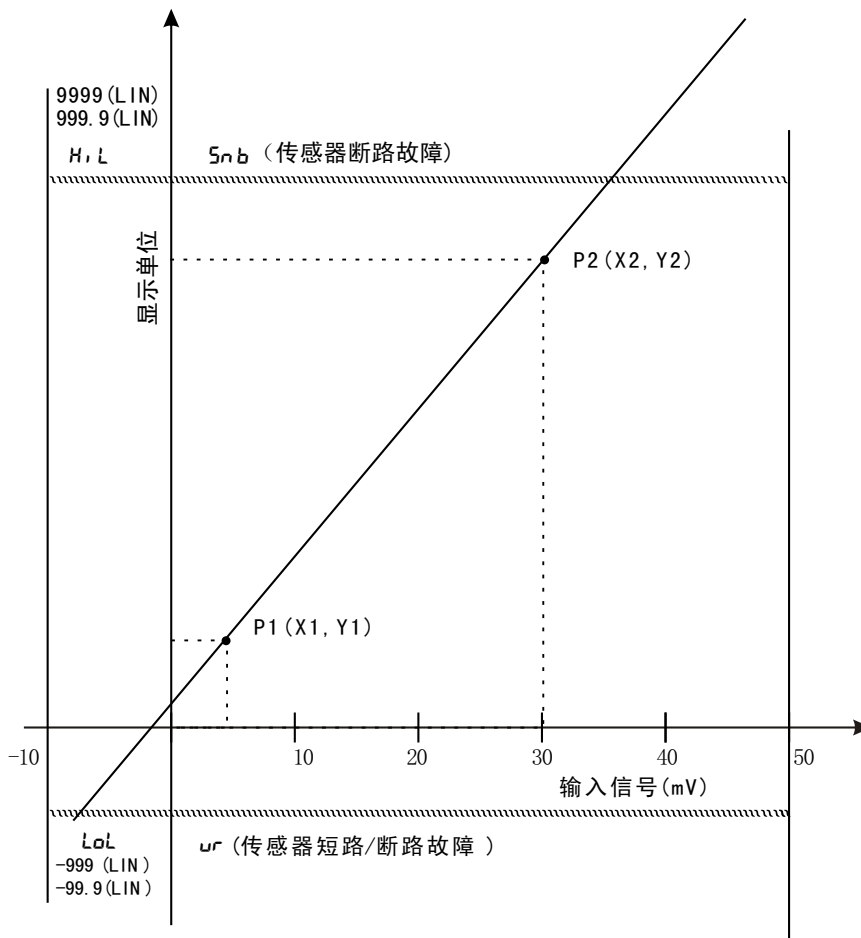
11.2. 参数设置

- ◆将输入信号 S_n 设置为Lin或Lin.
- ◆将 $H_i L$ 设置为输入信号的最大读数,当测量值大于 $H_i L$,则仪表将显示 $S_n b$.
- ◆将 $L_o L$ 设置为输入信号的最小读数,当测量值小于 $L_o L$,则仪表将显示 u_r .
- ◆设置适合的数字滤波系数 $F_i L$, $F_i L$ 设置越大显示越稳定但反应变慢.

11.3. 线性输入校验编程

校验编程原理:

◆如已知输入信号为 x_1 时,对应的显示值为 y_1 ;输入信号为 x_2 时,对应的显示值为 y_2 ,那么,将 $P_1(x_1, y_1) : P_2(x_2, y_2)$ 2个点的参数编程到仪表内,将构成一条直线.当输入信号为 x 时,仪表将有唯一对应的显示值 y .



11.4. 校验编程步骤

下面以实例说明校验编程步骤:输入4~20mA,使AL808对应显示50~2500的校验步骤如下:

1. 在输入端接2.5欧电阻,使输入信号变为0~50mV范围。

2. P1点校验编程:

步 骤	操 作	显 示
1	将标准信号发生器与AL808仪表的输入端连接好,使信号发生器输出一个4mA信号(P1点)。	
2	按PAR键,直到上行显示窗显示Proc	Proc ----
3	按一下↑键,下行显示器中显示Pi:	Proc Pi
4	按一下PAR键,上行显示器中显示Pi,下行显示器中显示某一数值。	Pi 150
5	按↑键和↓键,使下行显示器中的数值等于输入信号4mA对应的读数值50。	Pi 50
6	按一下PAR键,上行显示器中显示读数值50,下行显示器中显示代码no。	50 no
7	按一下↑键,下行显示器中显示YES。	50 YES
8	按一下PAR键,上行显示器和下行显示窗都显示Pi。	Pi Pi
9	5秒钟后,上显示器显示Proc, P1点编程完毕	Proc ----

3. P2点校验编程:

步 骤	操 作	显 示
1	使信号发生器输出一个20mA信号(P2点)。	
2	按PAR键,直到上行显示窗显示Proc:	Proc ----
3	按一下↑键,下行显示器中显示P2;	Proc P2
4	按一下PAR键,上行显示器中显示P2,下行显示器中显示某一数值;	P2 1500
5	按↑键和↓键,使下行显示器中的数值等于输入信号20mA对应的读数值2500;	P2 2500
6	按一下PAR键,上行显示器中显示读数值2500,下行显示器中显示代码no;	2500 no
7	按一下↑键,下行显示器中显示YES;	2500 YES
8	按一下PAR键,上行显示器和下行显示窗都显示P2;	P2 P2
9	5秒钟后,上显示器显示Proc, P2点编程完毕。	Proc ----

十二、曲线程序控制器

12.1 曲线程序控制概述

◆当AL808作为曲线程序控制器使用时,仪表按照设定的曲线不断地修改设定值(SV),仪表控制测量值(PV)跟踪设定值的变化,达到曲线程序控制的目的。

程序段: AL808可设置一条多段曲线,用户根据使用要求,可选购带4段、8段、16段、或32段曲线控制功能的仪表。曲线程序由斜坡段和平台段组成,8段曲线即具有4个斜坡段和4个平台段。

斜坡段: 在执行斜坡段时设定值按照设定的斜率不断变化。如斜坡段的起始点测量值低于目标值,设定值按斜率增大(按斜率升温)。如斜坡段的起始点测量值高于目标值,设定值按斜率减少(按斜率降温)。斜坡段斜率单位: $^{\circ}\text{C}/\text{min}$ 。

平台段: 在平台段设定值不变化,但仪表内的计时器工作。当计时时间达到平台段时间时,平台段结束。

12.2. 曲线程序的参数设置

$r1$: 斜坡1的斜率。

设围: End; StEP; $0.0-99.99^{\circ}\text{C}/\text{min}$

斜率设为End: 当曲线程序运行到此斜坡段时,结束曲线运行;

斜率设为StEP: 当曲线程序运行到此斜坡段时,跳过此斜坡段,直接运行下一个平台段。

$L1$: 平台1的目标设定值。调整范围: 输入信号全量程范围,受SP H, SP L的限制。

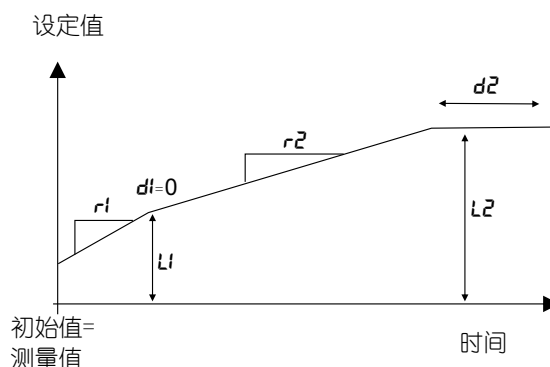
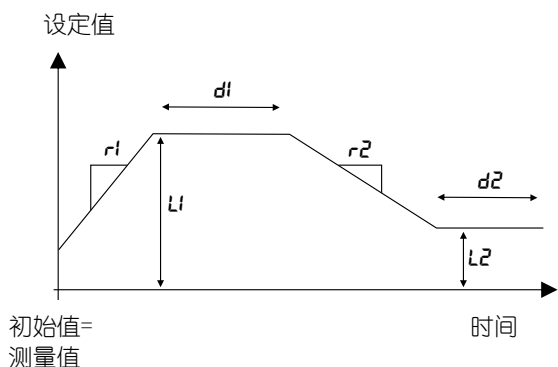
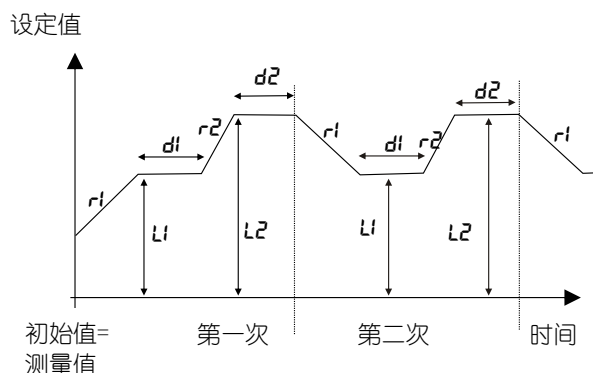
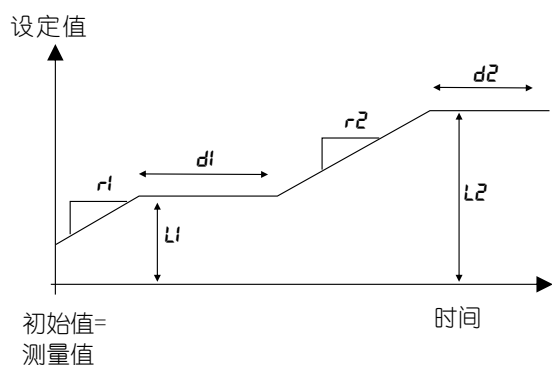
$d1$: 平台1的运行时间,调整范围: 09999分钟。

当仪表正在运行 $d1$ 段时,显示 $d1$ 的值为运行该段的剩余时间。

当 $d1$ 设为0时,将跳过此段运行。一条曲线程序含有多个斜坡和多个平台段,因此要根据具体要求正确设置每个参数。

Lc : 曲线循环次数,设定范围1200或cont(连续),当正在运行曲线程序时,显示 Lc 的值为剩余的循环次数。

Hb : 自动暂停带。调整范围: 输入信号量程范围。



曲线程序的参数设置

◆调节方式(参数代码为`ctrl`)设置为曲线程序控制功能(代码`Prog`),当仪表处于测量值/设定值(PV/SV)显示状态,按下PAR键和↓键保持3秒钟(先按下PAR键不松开,再按下↓键保持3秒钟),仪表可进入曲线程序单,仪表上行显示器显示出第一个参数的代码,下行显示器显值,这时用↑键或↓键可修改该参数的值修改完毕,再按一下PAR键仪表将按顺序显示下一个参数的代码及该参数的值,同时,修改的数据已保存在仪表的存储器中。

◆显示完最后一个参数或在16秒钟内无按键操作,仪表将回到测量值/设定值(PV/SV)显示状态

AL808曲线控制参数代码及含义

序号	参数代码	参数名称	调整范围	说明	
1	<code>Lc</code>	曲线程序循环次数	1~200, <code>cont</code> (连续)	当调节方式为曲线程序控制方式时才显示(<code>ctrl</code> 设置为 <code>Prog</code>)	
2	<code>r1</code>	斜坡1的斜率值	<code>End; 5tEP</code> , 0.01~99.99°C/min		
3	<code>L1</code>	平台1的目标值	<code>SP1~SPH</code>		
4	<code>d1</code>	平台1的运行时间	0~9999min		
5	<code>r2</code>	斜坡2的斜率值	<code>End; 5tEP</code> , 0.01~99.99°C/min		
6	<code>L2</code>	平台2的目标值	<code>SP1~SPH</code>		
7	<code>d2</code>	平台2的运行时间	0~9999min		
...		
8	<code>PL1</code>	运行斜坡1及平台1时的最大输出功率	0.0~100%		V6.7以上软件版本才具有分段输出功率限制功能, <code>PL1</code> , <code>PL2</code> ...等参数才显示
9	<code>PL2</code>	运行斜坡2及平台2时的最大输出功率	0.0~100%		
...	
10	<code>Hb</code>	自动暂停带	0~9999°C	当 <code>ctrl</code> 设置为 <code>Prog</code> , <code>rSP</code> 时显示	

12.3 运行曲线程序时的工作状态

◆当AL808作为曲线程序控制器使用时,具有3种工作状态,即停止状态(`idLE`),运行状态(`run`),暂停状态(`HoLD`)。

停止状态(`idLE`):当仪表工作在停止状态(`idLE`)时仪表作为恒温控制器使用,设定值为基本设定值(SP)。基本设定值(SP)在下行显示器中显示。

◆当仪表完成曲线程序控制后,自动转入停止状态(`idLE`)。

运行状态(`run`):仪表处于运行状态(`run`)时,仪表按照设定的曲线不断修改设定值(SV),使测量值(PV)按照设定的曲线程序变化,达到曲线程序控制的目的。

暂停状态(`HoLD`):仪表处于暂停状态(`HoLD`)时,计时器停止计时,设定目标值(SV)维持不变。仪表设置在暂停状态将延长曲线程序的运行时间。

自动暂停状态(`Hb`):自动暂停状态是暂停状态的特殊形式,由仪表自动产生,不能人为控制。在运行状态中,当测量值与此时的设定值(SV)的偏差绝对值大于自动暂停带(`Hb`)时,仪表自动转入暂停状态,计时器停止工作,设定值(SV)不变。一旦当测量值与设定值(SV)的偏差绝对值小于自动暂停带(`Hb`)时,仪表自动恢复到运行状态(`run`)。

12.4 运行曲线程序时的操作方式

当AL808作为曲线程序控制器使用时,有3种操作方式:

按键操作: 将外部接线端子12, 13短接;按PAR键,使上行数码管显示曲线程序控制操作代码`Prog`,然后用↑键或↓键选择进行操作:`idLE`(停止), `run`(运行), `HoLD`(暂停)。

外部开关操作: 当仪表处于停止状态(`idLE`)或暂停状态(`HoLD`)时,将端子12, 13短接;如端子12, 13已处于短接状态,则将端子12, 13断开再短接,将使仪表进入运行状态(`run`)。

当仪表正处在运行状态时,将端子12, 13断开,将使仪表进入暂停状态(`HoLD`)。

上位机控制(通讯): 将外部接线端子12, 13短接;通过串行通讯,上位机可以发送命令使仪表进行各种曲线程序控制操作。

RAMP指示灯的显示:

- ◆当仪表运行在停止状态(*idle*)时,曲线程序运行指示灯RAMP熄灭;

当仪表运行在运行状态(*run*)时,曲线程序运行指示灯RAMP点亮;

- ◆当仪表运行在暂停状态(*Hold*)或自动暂停状态(*Hb*)时,曲线程序运行指示灯RAMP闪烁.

- ◆注:当`ctrl`设置为`r SP`时,在运行斜率段时,指示灯RAMP点亮.

运行程序段的显示:

◆当仪表运行在*run*, *Hb*或*Hold*状态时,按一下PAR键,下行显示器中显示当前运行段的代码`r1, d1, r2, d2, ……Hb`及显示单位的代码.

剩余时间的显示:

◆当仪表正运行在平台段(`d1`或`d2`)时,在该段参数代码下显示的值为该段运行的剩余时间,而不是该段总的运行时间.

设定值的显示:

◆当仪表运行在*run*, *Hold*或*Hb*状态时,在下行显示器中的显示值为正在执行的设定值(SV)而不是基本设定值(SP).在SP参数代码下显示的值是基本设定值(SP).

当仪表处于停止状态(*idle*)时,在下行显示器中显示基本设定值(SP).

12.6. 运行曲程序时的参数修改.

◆当仪表工作在运行状态(*run*),不能修改曲线程序参数`Lc, r1, L1, d1, r2, L2, d2……`其它参数均可修改并保存

◆当仪表工作在暂停状态(*Hold*),修改曲线程序参数`Lc, r1, L1, d1, r2, L2, d2, ……`将只对本次运行有效,但不永久保存.其它参数可修改并保存.

- ◆当仪表工作在停止状态(*idle*),曲线程序参数`Lc, r1, L1, d1, r2, L2, d2……`及其它参数均可修改并永久保存.

12.7. 运行曲线程序时的断电处理

◆在曲线程序运行过程中,当电源失电时,仪表将记录并保持此时的运行参数及运行状态.一旦恢复供电,仪表将从断电处继续运行曲线程序,而不是从曲线起始点

十三、AL808控制仪串行通讯接口的使用

13.1. 串行通讯接口规格

◆AL808控制仪使用异步串行通讯接口,接口电平符合RS232C或RS422, RS485标准的规定, AL808的通讯方式为主从式通讯方式,如采用RS485或RS422通讯接口,则可将164台仪表同时连接在一个通讯接口上,通讯距离为1KM,采用RS232通讯接口时,一个通讯接口只能联接一台仪表,通讯距离为15M.

◆AL808仪表的RS232, RS422, RS485通讯接口均采用了光电隔离技术。

13.2. 通讯过程:

◆通讯方式为主从式通讯方式, AL808仪表作为从机使用,由主机向从机发送一个命令,从机收命令后,给出一个应答信号即完成一次通讯。

◆主机向从机发送一个读数据命令,从机收到该命令后,回送一个数据应答命令。

◆主机向从机发送一个写数据命令,从机收到该命令后,如参数修改完成,回送一个ACK(06H)信号,如参数修改失败,回送一个NAK(15H)信号。

如主机发送的命令中字节效验出错或命令校验位出错或命令非法,从机不作响应。

13.3. 通讯码 : ASCII 7位码

13.4. 数据格式:起始位:1位

数据位:7位

效验位:1位,偶效验

停止位:1位

13.5. 通讯波特率(可以设定):

300bps, 600bps, 1200bps, 2400bps, 4800bps, 9600bp, 19.2kbPs

13.6. 命令帧格式:

上位机读数据命令帧格式:

EOT	通讯地址	参数名	ENQ
(04H)	①	②	(05H)

下位机数据应答命令帧格式:

STX	参数名	参数值	ETX	BCC
(02H)	②	③	(03H)	④

上位机写数据命令帧格式:

EOT	通讯地址	STX	参数名	参数值	ETX	BCC
(04H)	①	(02H)	②	③	(03H)	④

命令帧格式说明:

①. 通讯地址

◆仪器地址(参数代码为Addr)为2位10进制数,编号为00到99.

◆通讯地址为4位10进制数,前2位数为仪器地址第1位数的重复,后2位数为仪器地址第2位数的重复.例如:仪器地址为53,则通讯地址为5533.

②. 参数名称:参数名称为2个字符,通讯参数名称及代码:

通讯代码	ASCII码	参数代码	参 数 名 称
PV	50 56		测量值(只读)
OP	4F 50		输出功率(只读)
SP	53 50		运行目标值(只读)
SL	53 4C	SP	基本设定值
HA	48 41	HiRL	上限报警值
LA	4C 41	LoRL	下限报警值
DA	44 41	dRL	偏差报警值
XP	58 50	ProP	加热比例带
TI	54 49	int.t	积分时间
TD	54 44	dEr.t	微分时间
HB	48 42	Hcb	PID上分离带
LB	4C 42	Lcb	PID下分离带
CH	43 48	hc.t	加热动作周期
CC	43 43	cc.t	冷却动作周期
RG	52 47	rEL.c	相关冷却系数
HS	48 53	SPH	设定值最大值
LS	4C 53	SPL	设定值最小值
BP	42 50	SnpP	故障输出功率
HO	48 4F	HPL	最大输出功率
SR	53 52	SPrr	升降温速率值
HB	48 62	Hb	自动暂停带
LC	4C 63	Lc	曲线程序循环次数
r1	72 31	ri	斜坡1的斜率值
l1	6C 31	li	平台1的设定值
t1	74 31	di	平台1的运行时间
r2	72 32	r2	斜坡2的斜率值
l2	6C 32	l2	平台2的设置
t2	74 32	d2	平台2的运行时间
----	-----	-----	-----
SW	53 57		状态字
XS	58 53		状态字
OS	4F 53		状态字

状态字XS (数据格式 =>ABCD) (读/写)
 XS=>0000 OFF TUNE关闭自整定
 XS=>0001 ON TUNE启动自整定
 状态字OS (数据格式XS=>ABCD) (读/写)
 OS=>0000 idle停止曲线程序运行
 OS=>0002 RUN 启动曲线程序运行
 OS=>0003 HoLD暂停曲线程序运行

状态字SW (数据格式 =>ABCD)

字	位	功 能	说 明	0/1
D	0	数据格式	读/写	自由/固定
D	1	输入故障	只读	否/是
D	2	禁止按键操作	读/写	否/是
D	3	-----	-----	-----
C	4	-----	-----	-----
C	5	按键修改参数	读/写	否/是
C	6	偏差报警	只读	否/是
C	7	偏差报警	只读	否/是
B	8	下限报警	只读	否/是
B	9	下限报警	只读	否/是
B	10	上限报警	只读	否/是
B	11	上限报警	只读	否/是
A	12	报警输出	只读	否/是
A	13	-----	-----	-----
A	14	-----	-----	-----
A	15	自动/手动	只读	自动/手动

③ 参数值数据格式

◆AL808数据应答命令帧数值为带符号带小数点5位10进制数,无效位补0或空隔,第一位为符号位,正号为空隔(20H)或(30H).上位机写数据命令帧参数值格式:符合正常书写习惯,但不超过7个字符.参数必须符合以上规定,参数值必须在该参数的修改范围内,否则仪表不修改参数,回送NAK信号。

④ BCC命令帧校验位

◆BCC等于从STX (不包含STX) 到ETX (包含ETX) 所有字节的异或运算。

例1. 主机要读出通讯地址为53号仪表的测量值,发送读数命令帧为:

EOT	5	5	3	3	P	V	ENQ
04H	35H	35H	33H	33H	50H	56H	05H

通讯地址为53号仪表的测量值为24℃, 则从机数据应答命令帧为。

STX	P	V			2	4	.	ETX	BCC
02H	50H	56H	20H	20H	32H	34H	2EH	03H	2DH

例2: 主机要将43号仪表的设定值修改为450℃, 则主机向从机发送写数据命令帧:

EOT	4	4	3	3	STX	S	L	4	5	0	ETX	BCC
04H	34H	34H	33H	33H	02H	53H	4CH	34H	35H	30H	03H	2DH

十四、AL809阀位控制器使用说明

◆AL809阀位控制器,使用两路输出直接控制阀门电机的正转、反转,调节阀门开度,可以控制温度、压力等物理量。使用AL809阀位控制器,可以节省电动执行机构,比常规方法控制更稳定,精度更高,费用更低。

◆除以下特别说明外,AL809的性能及操作与AL808相同,可参阅AL808使用说明书。

14.1. 特殊参数:

- ◆在AL809控制器中与OP1、OP2相关参数及代码不显示,AL809采用比例积分控制,不需微分参数。
- ◆AL809可以使用PI自整定。
- ◆在正常显示时,按A/M键,显示阀门开度。

参数代码	参数名称	调节范围	说明
<i>tt</i>	阀门行程时间	0.1~240S	阀门全关到全开的行程时间
<i>biSh</i>	阀门机械延时时间	行程时间的0.020.0%	输出动作信号到阀门动作的时间
<i>ct</i>	输出动作周期	0.1~240.0S	小于阀门行程时间(<5%)
<i>inrt</i>	阀门惯性时间	0.000~1.0S	输出停止信号到阀门停止时间
<i>ctrl</i>	调节方式	<i>on.off</i> <i>uRLu</i> <i>r5P</i> <i>Pro9</i>	开关调节(ON. OFF) 阀位控制(PID调节) 阀位控制(升降温速率控制) 阀位控制(曲线程序控制)

14.2. 输出接线

输出信号可以选继电器、可控硅或逻辑电平

开阀输出: OP1, 端子7和端子8

关阀输出: OP2, 端子5和端子6

技术数据

测量精度	满量程的±0.2%+1个数字位
采样周期	125ms
输入	热电偶: J, K, E, R, S, T, B 热电阻: Pt100, Cu50 线性输入: 0~20mA, 4~20mA, -10.0~50.0mV, 0~10V
输出	继电器, 常开触点 (max.250VAC, 3A) 逻辑电平, 20V/10mA, 可触发大功率SSR 可控硅过零触发, 可触发大功率单向、双向可控硅 可控硅移相触发, 可触发大功率单向、双向可控硅 模拟量, 0~10mA, 4~20mA, 0~20mA或0~5V, 1~5V, 0~10V
报警	继电器, 常开触点 (max.250VAC, 3A) 报警方式, 上、下限报警, 偏差报警
曲线控制	曲线长度: 4段程序或8段程序 程序循环: 1~200次或连续
调节算法	开关调节 (ON/OFF) 比例, 积分, 微分调节 (PID), PID自整定
数字通讯	RS-422 (4线), RS-485 (2线), RS-232 (3线)
电源	电压范围: 85~264VAC; 45/60Hz
环境	工作温度: 0~50℃, 相对湿度≤85%

输入信号测量范围

代码	输入信号	测量范围(摄氏度)℃	测量范围(华氏度)
Jtc	J型热电偶	-135~1000	-211~1832
Ktc	K型热电偶	-255~1395	-427~2543
Enc	E型热电偶	-99~749	-427~1380
rtc	R型热电偶	-50~1767	-58~3213
Stc	S型热电偶	-50~1767	-58~3213
btc	B型热电偶	-50~1967	-58~3313
ttc	T型热电偶	-260~400	-436~752
rtd	Pt100热电阻	-100~1000	-100~1000
.rtd	Pt100热电阻	-99.9~999.9	-99.9~999.9
cu	Cu50铜电阻	-50~150	-50~150
.cu	Cu50铜电阻	-49.99~149.9	-49.9~149.9
lin	线性过程输入	-1999~9999	-1999~9999
.lin	线性过程输入	-199.9~999.9	-199.9~999.9
PrE	远传电阻压力表输入	-1999~9999	-1999~9999
.PrE	远传电阻压力表输入	-199.9~999.9	-199.9~999.9

特型传感器: 金-铁热电偶, 钨铼热电偶, PL2热电偶, L热电偶, 红外线F2