



MTC35-F30湿度控制器 使用说明书

ALTEC® 深圳市亚特克电子有限公司
Shenzhen ALTEC Electronics Co., LTD.

一、概述

MTC35-F30湿度控制器是MTC35系列温湿度控制器中的一款小型湿度控制器,具有1路湿度输入信号,1路继电器输出及1路继电器报警信号,具有操作简单、可靠性高及价格低廉的特点,广泛适用于各种环境湿度控制系统中使用。

当采用压缩机制冷去湿时,控制器具有保护压缩机的延时启动功能。

湿度传感器采用HM1500湿度传感器。
测湿范围: 0% RH ~ 100% RH。

二、型号定义

MTC35-F30-1H-2R-220V
① ② ③ ④

①. 软件功能

F30	单路输入湿度控制器
-----	-----------

②. 输入

1H	1路湿度信号输入
----	----------

③. 输出

1R	1路继电器输出
2R	2路继电器输出

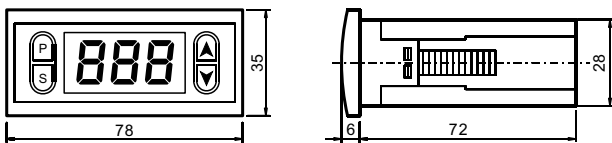
④. 电源

24V	电源24V AC/DC
220V	电源220V AC

三、外形尺寸及安装

MTC35系列控制器采用屏式安装方式,安装时,将仪表从安装屏前面推入安装口,从安装屏后将仪表用专用安装夹具装配好,并用力推紧即可。

安装开孔尺寸: 72 × 30mm。



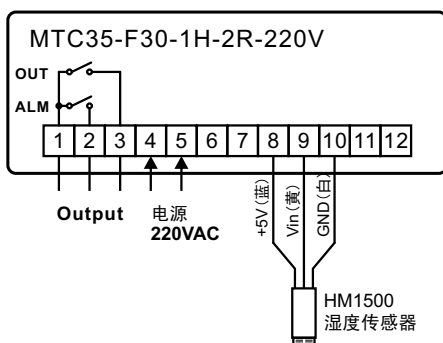
注意:
安装时,请妥善做好防水处理,以免渗水造成仪表损坏。

四、面板介绍



- ①. 数值增加键
- ②. 数值减小键
- ③. 显示器, 显示湿度实测值, 各种参数代码、参数值
- ④. 设置键(S), 调出参数数值
- ⑤. 参数键(P), 调出参数代码
- ⑥. 输出指示灯(RL1)
- ⑦. 报警指示灯(ALM)

五、电气连接



六、操作说明

6.1 测量值的显示

仪表上电3秒钟后,显示实测湿度。

6.2 设定值的设置

仪表显示实测湿度时,按P键1秒钟,显示窗将显示设定值的代码L,此时按一下S键,设定值L的值将在显示窗中显示,此时可用▲或▼键对设定值进行修改,修改完成后,按一下P键,将显示下一个参数代码HY(动作回差值),同样,可利用S、▲和▼三键对其值进行设置。

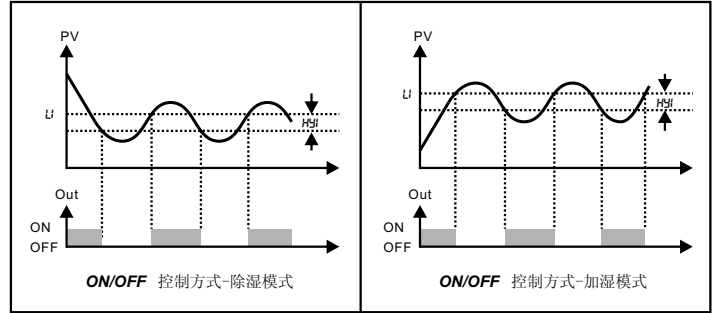
6.3 输出动作规则

当控制方式 Rct 设置为 d, r 时, 仪表作为除湿控制器使用;
当控制方式 Rct 设置为 rEu 时, 仪表作为加湿控制器使用。

当仪表作为除湿控制器使用时, 输出动作具有延时启动功能, 避免压缩机频繁启停, 每次动作的最小间隔时间为 rHt 。

仪表的调节方式为ON/OFF调节, 目标值为 Lt , 回差值为 HyI 。

调节方式示意图



6.4 功能参数代码及含义

MTC35控制器在使用前, 应由专业技术人员对一些软件功能参数正确设置。

按住▲和▼键, 然后接通仪表电源, 仪表显示窗将显示第一个功能参数代码 SPH , 此时按一下S键, SPH 的值将在显示窗中显示, 此时可用▲或▼键对设定值进行修改, 修改完成后, 按一下P键, 仪表将依次显示下一个参数代码, 同样, 可利用S, ▲和▼三键对其值进行设置。

参数表

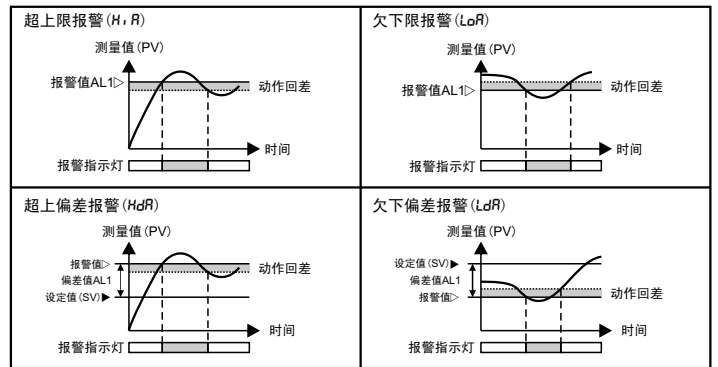
序号	参数代码	参数名称	调整范围	说明
1	Lt	设定值	$SPH-SPL$	现场操作参数
2	HyI	动作回差	1~5% RH	
3	RLt	报警值	0~100% RH	
4	SPH	设定值最大值	0~100% RH	限制设定值 Lt 的修改范围
5	SPL	设定值最小值	0~100% RH	
6	rHt	继电器最短停机时间	0~10 分钟	保护压缩机
7	PFI	故障时输出	on OFF	继电器吸合 继电器断开
8	RdJ	传感器误差修正	-5~5% RH	
9	Rct	控制方式	d, r rEu	正控制(除湿) 反控制(加湿)
10	RLo	报警方式	H, R LoR HdR LdR	超上限报警 欠下限报警 超上偏差报警 欠下偏差报警
11	HyZ	报警回差	1~5% RH	

6.5 报警模式参数 RLo

报警(RLo)可以选择4种报警方式, 各种报警方式含义如右图所示。

测量值(PV)在报警值附近时, 因输入的波动等关系, 报警继电器接点常发生反复动作, 设定报警的动作回差 HyZ , 即可防止继电器的反复动作。

报警方式示意图



6.6 故障代码

当传感器断路时, 显示故障代码 00 ;
当传感器短路时, 显示故障代码 0 。

当故障发生时, 继电器动作由参数 PFI 决定, 当 PFI 设为 on 时, 继电器吸合, 当设为 OFF 时, 继电器断开。

技术数据

测量范围	0~100% RH
误差	1% RH
采样周期	125ms
传感器	HM1500湿度传感器
继电器触点容量	5(8)A250VAC
调节算法	开关调节(ON/OFF)
电源	220VAC, 24V AC/DC, ≤2.0W
外形尺寸	W78×H35×D78mm
环境	工作温度: 0~50℃, 相对湿度≤85%